

Bronze-Serie 7G



Bronze 7G ist ein wahrer Meilenstein. Erschwinglich wie durchdacht; und vollgepackt mit neuesten Akustiktechnologien, entwickelt nach den Maßstäben der Transparent Design Philosophy. Somit ist die Bronze 7G-Serie der perfekte Einstieg in die High-Fidelity-Welt.

Einführung

Die neue Bronze 7G-Serie vereint die DNA aller bisherigen Bronze-Serien in sich und hebt deren zahlreiche Qualitäten auf ein völlig neues Niveau. Klang, Design und Preis-Leistung - Bronze 7G überzeugt auf der ganzen Linie.

Ob Stereo oder Heimkino - zusammen mit den perfekt passenden Subwoofern aus der Vestra-Serie definiert Bronze 7G den Begriff „Einstieg“ in die High-Fidelity-Welt vollkommen neu - mit dem besten Preis-Leistungs-Verhältnis jemals.





Der perfekte Einstieg in die
High-Fidelity-Welt

Lässt sie In höchsten Tönen schwelgen

Der brandneue Hochtöner der Bronze 7G-Serie ist am Reißbrett komplett neu entstanden und enthält die DNA der besten Hochtöner von Monitor Audio überhaupt.

Mit fünf neuen Lautsprechermodellen - von denen jedes einzelne die Messlatte im Einstiegssegment deutlich nach oben verschiebt - bietet die neue Serie spannende Akustiktechnologien, modernes Gehäusedesign und eine Vielzahl an Kombinationsmöglichkeiten für ein großartiges Stereoerlebnis und überwältigendes Heimkino.

Bronze 7G. Der perfekte Einstieg in die High-Fidelity-Welt. Listen Again.





Abbildung: Bronze 50 7G in Weiß Seidenmatt

Akustikinnovationen

1 Neue C-CAM-Membran

C-CAM ist leichter, fester und steifer als die meisten anderen Materialien. Die Aluminium-Magnesium-Mischung wurde für die Bronze 7G-Serie neu abgestimmt, um das Material noch resonanzärmer zu machen.

3 Neuer 6" C-CAM-Tieftöner

Hinter der leichten und steifen C-CAM-Membran befindet sich ein kraftvoller, leistungsfähiger Antrieb. Zusammen mit der optimierten Sicke, dem neuen Spinnendesign und den größeren Schwingspulen sorgen die Treiber für höhere Pegel bei deutlich reduzierten Verzerrungen.

5 Neues Gehäusedesign

Jeder Lautsprecher von Monitor Audio zeichnet sich durch seine exzellente Verarbeitungsqualität aus – und die Bronze 7G-Serie bildet mit ihren lackierten oder mit Echtholz furnierten Schallwänden und den Gehäusen mit ihrer matten Vinyloberfläche keine Ausnahme.

7 HiVe II Ports

Die High-Velocity II-Ports (HiVe II) reduzieren Turbulenzen im Luftstrom der Bassreflexöffnungen und unterstützen effektiv die Entlüftung der Gehäuse, was zu präziseren, knackigeren Bässen führt.

2 Neue C-CAM Gold-Hochtöner

Seit 1982 wird der C-CAM-Gold-Hochtöner kontinuierlich weiterentwickelt und wurde in vielen kleinen Schritten über die Zeit zu einem ultra-realistischen, kristallklaren Präzisionsinstrument weiterentwickelt, der mit höchster Reinheit spielt.

4 Neuer 6" C-CAM-Tief-/Mitteltöner

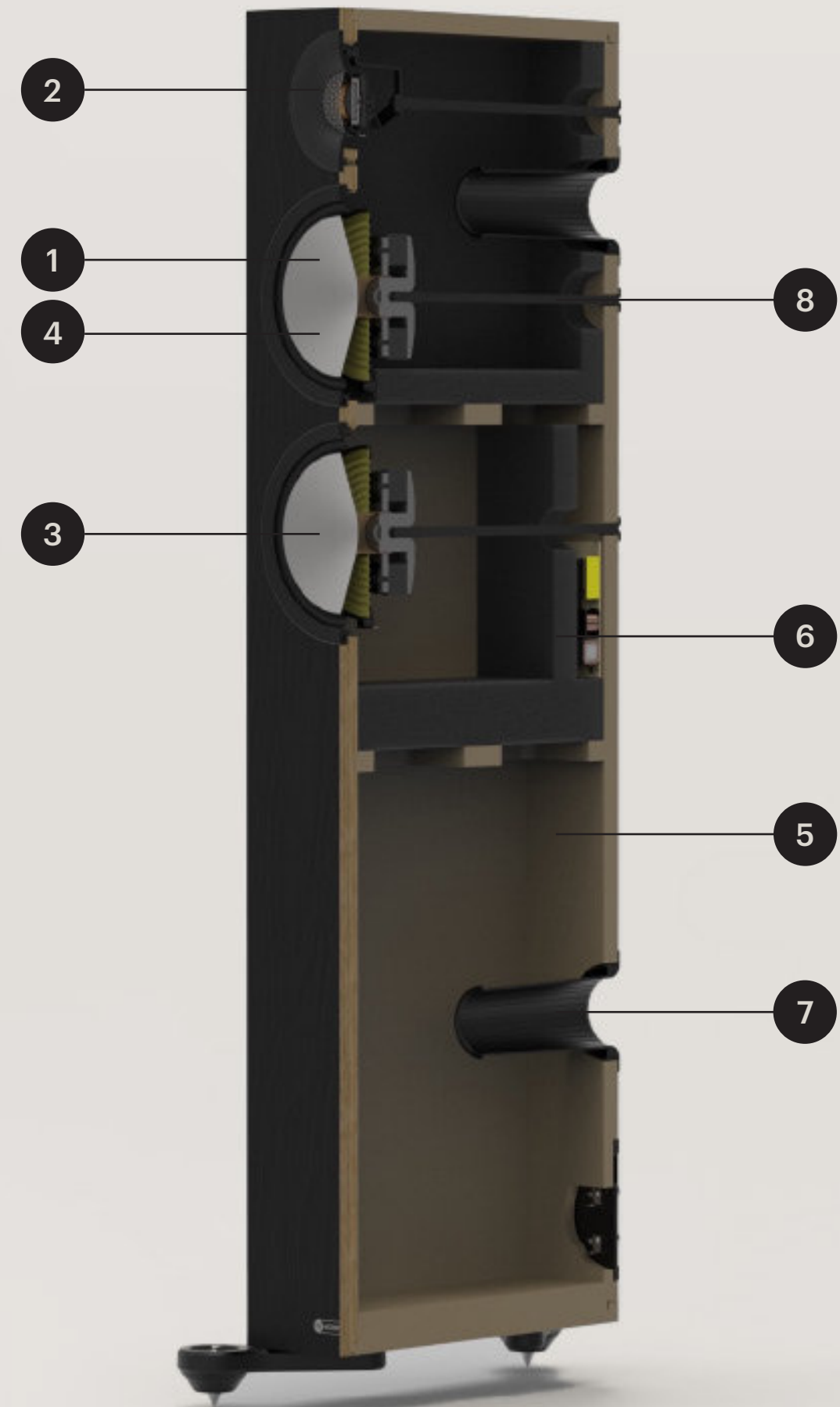
Größere Schwingspulen und Magnete sorgen für geringere Verzerrungen, höhere Präzision und Kontrolle sowie einen höheren Wirkungsgrad für eine breite Kompatibilität auch mit kleinen Verstärkern.

6 Neues Frequenzweichendesign

Die neu entworfenen Frequenzweichen überzeugen mit einer unfassbar sauberen und präzisen Signalübertragung – und dementsprechend einem unerhört realistischen und natürlichen Klang.

8 Single-Bolt-Through-Verschraubung

Mit der Single-Bolt-Through-Verschraubung werden die Treiber jeweils mit einer einzigen Gewindeschraube von hinten durchs Gehäuse fixiert. Dadurch werden klangschädliche Vibrationen und Resonanzen im Gehäuse wirkungsvoll minimiert.



C-CAM: über 40 Jahre Forschung und Entwicklung

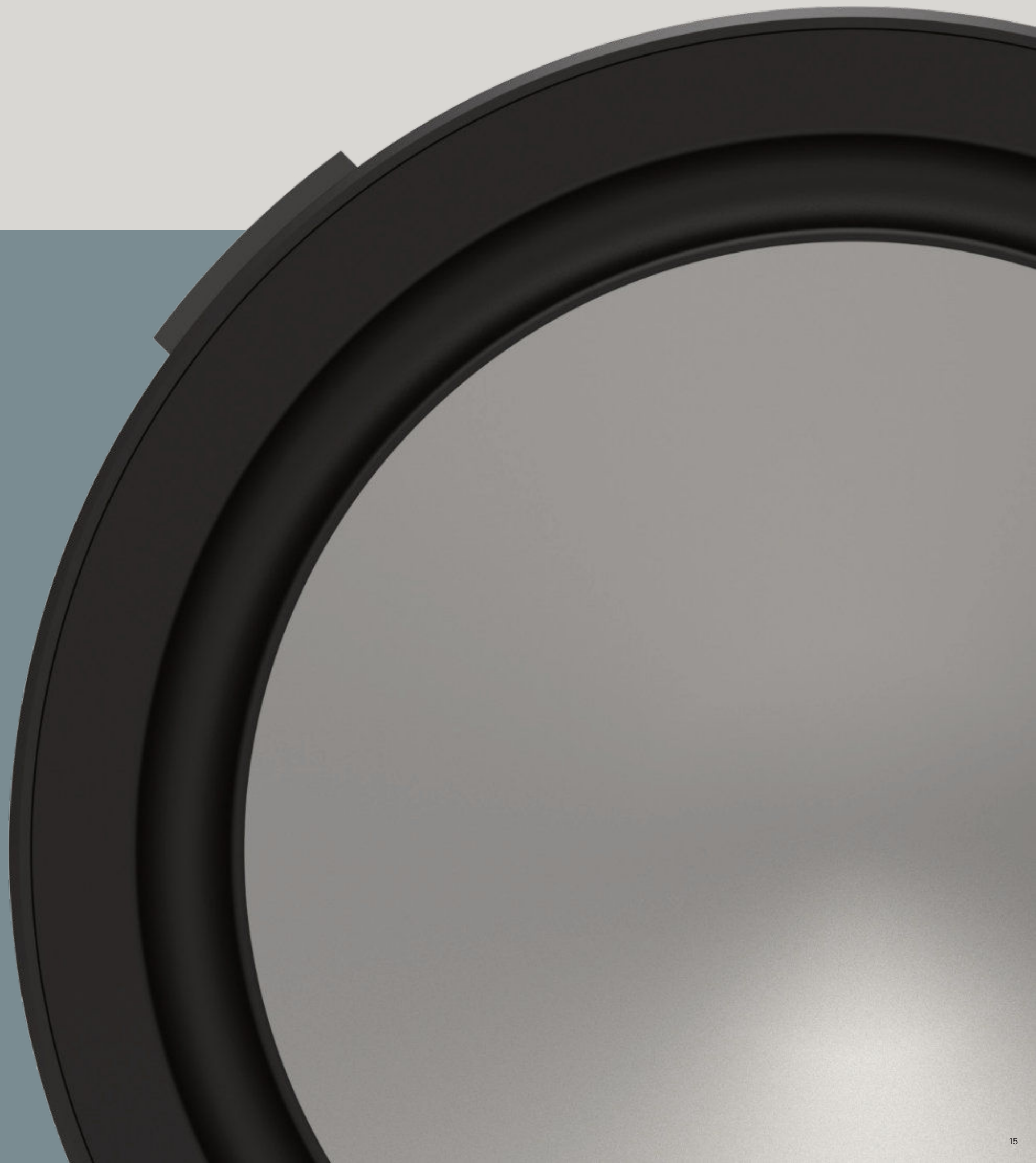
Ceramic-Coated Aluminium Magnesium (C-CAM)

Das Herzstück der Bronze 7G-Serie sind die C-CAM-Membranen, die die Klangqualität liefern, die man zurecht von Lautsprechern dieses Kalibers erwarten darf.

C-CAM-Membranen sind ausgesprochen leicht, gleichzeitig aber extrem fest und steif und folgt daher jedem mühelos und mit höchster Akkuratessse jedem Impuls. Daher kommt es in allen Tieftönern, Tief-/Mitteltönern und Hochtönern der Bronze 7G-Serie zum Einsatz und spielt seine Stärken dort voll aus.

Vorteile auf einem Blick:

- C-CAM ist im Vergleich zu anderen, konventionellen Treibermaterialien extrem fest und sorgt somit für mehr Präzision, Kontrolle und geringere Verzerrungen.
- C-CAM-Hochtöner und Tief-/Mitteltöner bestehen aus dem gleichen Material, was für ein homogenes Klangbild über den gesamten Frequenzbereich und eine geschlossene, realistische Bühnenabbildung sorgt.



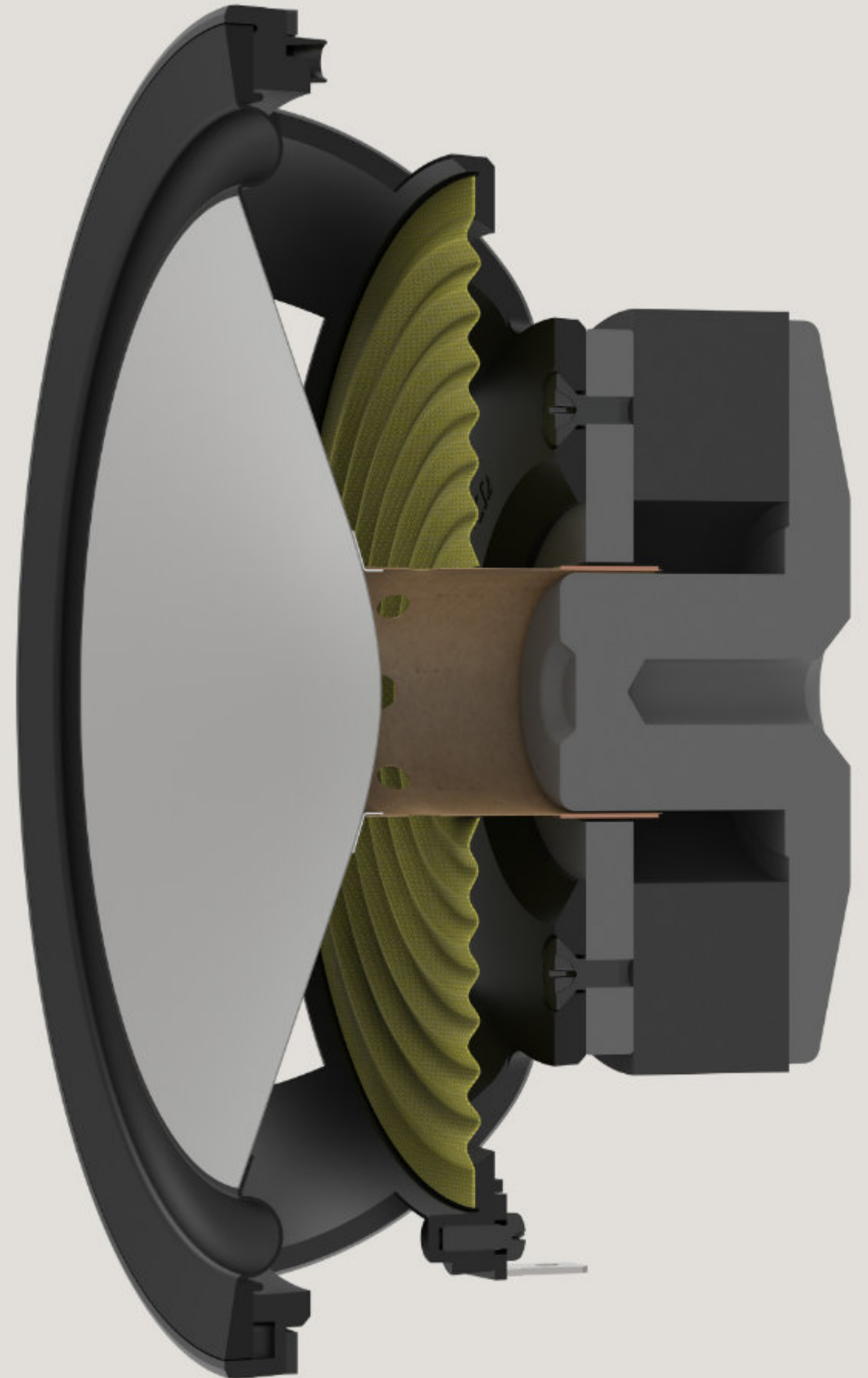
Kraftvoller Bass, der sie bewegt

Neue 6"-Basstreiber

Unter der metallisch schimmernden Oberfläche der C-CAM-Treiber der C-CAM-Treiber befinden sich leistungsstarke Antriebe. Die neu entwickelte Zentrierspinne verbessert die Linearität der Treiber, auch bei großer Auslenkung. Außerdem kommen gegenüber den Vorgängerserien vergrößerte Schwingspulen mit 28,5 Millimetern Durchmesser (Bronze 6G: 25 Millimeter) zum Einsatz. Dies ermöglicht eine deutlich größere Belastbarkeit, mehr Pegel, Tiefgang und Präzision im Bass als jemals zuvor.

Vorteile auf einem Blick:

- C-CAM-Membranen sorgen für einen nahezu verzerrungsfreien Klang
- Neues, fortschrittliches Zentrierspinnendesign für eine sauberer Auslenkung des C-CAM-Treibers.
- Größere Schwingspulen für höhere Belastbarkeit und knackigere Bässe.



Realistisch, präzise und klar

Neue 6"-Tief-/Mitteltöner

Die C-CAM-/Tief-/Mitteltöner in der Bronze 7G-Serie sind für die Wiedergabe der wichtigsten Frequenzen im Klangbild verantwortlich.

Es ist daher nur folgerichtig, dass in der Bronze 7G-Serie Tief-/Mitteltöner mit großen Magneten und vergrößerter Schwingspule verwendet, die den Lautsprechern eine viel höhere Belastbarkeit und einen besseren Wirkungsgrad verleiht und somit in einer weitaus besseren Kontrolle und einem besseren Zeitverhalten resultieren.

Mit anderen Worten bedeutet das, dass Filme und Musik von den leisesten bis hin zu den dynamischsten Passagen, von zarten Streichern bis hin zu kraftvollen, bombastischen Musikpassagen absolut realistisch und neutral wiedergegeben werden. Also genau so, wie man es von hochwertigen Lautsprechern erwartet und erwarten darf.

Vorteile auf einem Blick:

- Große Magnete sorgen für mehr Leistung und einen höheren Wirkungsgrad
- Große Schwingspulen für bessere Kontrolle und dynamischeren Klang



Kompakt, neutral und kristallklar

Neuer 1"-C-CAM-Gold-Hochtöner

Der Gold-Hochtöner wurde erstmals 1986 in einem Monitor Audio-Lautsprecher eingesetzt und wurde und wird seitdem konsequent verbessert und weiterentwickelt, was ihn zu einer echten Ikone im HiFi-Bereich macht.

Die neueste Version des C-CAM-Hochtöners in der Bronze 7G-Serie ist nicht nur dünner, leichter und steifer als die Variante in der vorherigen 6. Generation, die Kalotte profitiert jetzt auch vom UD (Uniform Dispersion) Waveguide II. Dieser verbessert das Zeitverhalten und ermöglicht eine niedrigere Übergangsfrequenz für eine breitere Abstrahlung des Hochtons. In Verbindung mit einem neuen Kompressionsring führt dies zu einem nochmals verbesserten Wirkungsgrad, und somit zu weniger Verzerrungen im Hochton - und dadurch schlussendlich zu einem angenehmeren, langzeittragfähigeren Hörerlebnis.

Die neue, optimierte Belüftung des Hochtöners ermöglicht es ihm, im Bereich zwischen 2 und 3 Kilohertz mit höherem Pegel zu spielen, ohne dass sich unerwünschte Verzerrungen ins Klangbild einschleichen.

Vorteile auf einem Blick:

- Ikonische C-CAM-Gold-Kalotte im Hochton
- Die C-CAM-Kalotte ist leichter, stabiler und ermöglicht in Verbindung mit dem UD Waveguide II und dem neuen Kompressionsring eine bessere zeitliche Anpassung an andere Treiber und eine gleichmäßigere Abstrahlcharakteristik.
- Optimierte Belüftung für höheren, unverzerrten Schalldruck



Neue Frequenzweiche für ein reineres Musiksiegel.

Neues Bronze 7G-Frequenzweichendesign

Die Frequenzweichen der Bronze 7G-Serie wurden in Hunderten von Hörstunden optimiert, wobei jedes Bauteil vom Forschungs- und Entwicklungsteam sorgfältig ausgewählt wurde. Jedes Bauteil wurde strengen Messtests unterzogen, um das gesamte "Systemdesign" zu verbessern. Dank der Verwendung von in diesem Preissegment außergewöhnlich hochwertiger (und teurer) Kondensatoren und Transistoren bietet die Bronze 7G-Serie eine präzise und brillante Klangwiedergabe über alle hörbaren Frequenzen hinweg und sorgt so für ein fesselndes Hörerlebnis.

Vorteile auf einem Blick:

- Komplettes neues Frequenzweichendesign
- Streng selektierte Komponenten für eine perfekte Signalübertragung
- Strikte Polaritätsmessungen für einen kompromisslos guten Klang





Abbildung: Bronze 300 7G, Centre 7G & Vestra Subwoofer in Weiß Seidenmatt

Bronze 300 7G

Das 2,5-Wege Flaggschiff aus der Bronze 7G-Serie

Die Bronze 300 7G ist das Flaggschiff der Bronze 7G-Serie und überzeugt mit seinem schlanken und modernen Erscheinungsbild, als auch mit seinem großen und detaillierten Klangbild sowie mit ihrem kraftvollen und tiefen Bass. Möglich macht all das die neueste Version des C-CAM-Gold-Hochtöners mit UD-Waveguide II und die leistungsstarken 6"-C-CAM-Tief-/Mitteltöner bzw. Tieftöner mit ihren kraftvollen Antrieben. Die Bronze 300 7G ist ein echtes Allroundtalent mit einer großen Auflösung, Dynamik und absoluter Detailtreue

Features auf einem Blick:

- 2,5-Wege-Design
- 1 x 1"/25 Millimeter C-CAM Gold-Hochtöner mit UD-Waveguide
- 1 x 6"/152 Millimeter C-CAM-Tief-/Mitteltöner
- 1 x 6"/152 Millimeter C-CAM-Tieftöner
- Neues Frequenzweichendesign
- Bassreflexgehäuse mit HiVe II-Ports
- Robuste Auslegerfüße mit Möglichkeit zur Nutzung von Spikes
- Erhältliche Ausführungen: Walnuss, Schwarz und Weiß
- Garantie: 5 Jahre



Bronze 50 7G

Kompakter 2-Wege-Lautsprecher

Die Bronze 50 7G ist ein ausgezeichneter Kompaktlautsprecher, die nicht nur im Regal oder auf einem Sideboard oder Lowboard aufgestellt werden kann, sondern auch perfekt auf den Standfuß Monitor Audio ST-2 passt. Ausgestattet mit der neuesten Version des 1"/25 Millimeter C-CAM-Gold-Hochtöners mit UD-Waveguide II und seinem 6"/152 Millimeter großen Tief-/Mitteltöner überzeugt die Bronze 50 7G mit einer großen und weitläufigen Bühnendarstellung und einem Tiefgang im Bass, die man ihr mit ihren kompakten Maßen kaum zutraut.

Features auf einem Blick:

- 2-Wege-Design
- 1 x 1"/25 Millimeter C-CAM Gold-Hochtöner mit UD-Waveguide
- 1 x 6"/152 Millimeter C-CAM-Tief-/Mitteltöner
- Neues Frequenzweichendesign
- Bassreflexgehäuse mit HiVe II-Ports
- Erhältliche Ausführungen: Walnuss, Schwarz und Weiß
- Garantie: 5 Jahre



Bronze On-Wall 7G

Schlanker 2-Wege On-Wall-Lautsprecher

Der Bronze On-Wall 7G ist ein neues, äußerst flexibles Modell innerhalb der Bronze-Serie. Dank seines superschlanken Profils ist er nicht nur eine perfekte Wahl als Surround-Lautsprecher, sondern eignet sich auch perfekt für die Wandmontage als LCR-Lautsprecher (Left-Center-Right) im Heimkino oder auch als Stereo-Setup. Er ist mit dem neuesten 1"/25 Millimeter C-CAM-Gold-Hochtöner mit UD-Waveguide II und einem leistungsfähigen 6"/152 Millimeter großen Tief-/Mitteltöner ausgestattet, der natürlich ebenfalls auf der neuesten C-CAM-Membrantechnologie und einem leistungsstarken Antrieb basiert. Der Bronze 7G On-Wall ist ein äußerst vielseitiger Lautsprecher, für den Musik- und Filmliebhaber sicherlich überall einen Platz finden.

Features auf einem Blick:

- 2-Wege-Design
- 1 x 1"/25 Millimeter C-CAM Gold-Hochtöner mit UD-Waveguide II
- 1 x 6"/152 Millimeter C-CAM-Tief-/Mitteltöner
- Neues Frequenzweichendesign
- Bassreflexgehäuse mit HiVe II-Ports
- Erhältliche Ausführungen: Walnuss, Schwarz und Weiß
- Garantie: 5 Jahre





Abbildung: Bronze 300 7G in Weiß Seidenmatt

Bronze Centre 7G

Kompakter 2-Wege-Center-Lautsprecher

Der Bronze Centre 7G ist der Center-Lautsprecher der Bronze 7G-Serie. Sein 2-Wege-Design, die leistungsstarken 6"/152 Millimeter großen Tief-/Mitteltöner und der neue C-CAM-Gold-Hochtöner mit UD-Waveguide II garantieren eine klare und präzise Wiedergabe von Stimmen und Dialogen. Wenn es hoch hergeht, sorgt seine große Dynamik für ein perfektes Timing und eine große Klangbühne. In Kombination mit den anderen Bronze 7G-Modellen bringt der Bronze Centre 7G ein erstklassiges Kinoerlebnis in jedes Zuhause.

Features auf einem Blick:

- 2-Wege-Design
- 1 x 1"/25 Millimeter C-CAM Gold-Hochtöner mit UD-Waveguide II
- 2 x 6"/152 Millimeter C-CAM-Tief-/Mitteltöner
- Neues Frequenzweichendesign
- Vollständig geschlossenes Gehäuse
- Erhältliche Ausführungen: Walnuss, Schwarz und Weiß
- Garantie: 5 Jahre



Bronze AMS 7G - Dolby Atmos Enabled Speaker

Kompakter 2-Wege-Dolby-Atmos Enabled-Lautsprecher

Der Bronze AMS 7G Dolby Atmos-Lautsprecher mit dem 1"/25 Millimeter C-CAM-Gold-Hochtöner und 4"/100 Millimeter Tief-/Mitteltöner ist der perfekte Atmos-Lautsprecher für jedes Heimkinosystem der Bronze 7G-Serie. Er ermöglicht es, Effekte über den Zuhörer hinweg "an die Decke zu feuern" und Objekte, die sich über dem Hörer bewegen somit realistisch darzustellen.

Dank seiner durchdachten Abmessungen und seines geringen Platzbedarfs passt er nahtlos auf die Modelle Bronze 50 7G und 300 7G und sorgt so für ein perfektes optisches Erscheinungsbild.

Features auf einem Blick:

- 2-Wege-Design
- 1 x 1"/25 Millimeter C-CAM Gold-Hochtöner mit UD-Waveguide II
- 1 x 4"/100 Millimeter C-CAM-Tief-/Mitteltöner
- Neues Frequenzweichendesign
- Komplett geschlossenes Gehäuse
- Erhältliche Ausführungen: Walnuss, Schwarz und Weiß
- Garantie: 5 Jahre





Vestra Subwoofer

Der perfekte Partner für einen kraftvollen Bass

Die Vestra-Subwoofer liefern tiefe, beeindruckende Bässe mit Präzision und Klarheit, dank ihrer langhubigen C-CAM-Treiber und der leistungsstarken Endstufen mit bis zu 500 Watt Leistung. Die geschlossenen Gehäuse sorgen für kontrollierte, präzise und tiefe Bässe und eine flexible Platzierung in jedem Raum.

Die Subwoofer aus der Vestra-Serie sind extrem leistungsfähig und passen perfekt zu jedem Heimkino- oder Stereo-Setup aus der Bronze Serie 7G - sie sind sogar in denselben Oberflächen erhältlich.

Vestra-Subwoofer und die Bronze Serie 7G – sowohl klanglich wie auch optisch wie geschaffen füreinander.



Höchste Flexibilität – Guter Klang, überall

Leistungsfähige On-Wall-Lautsprecher für Stereo und Heimkino

Der Bronze 7G On-Wall-Lautsprecher ist eine klangstarke Lösung für Stereo- und Heimkino-Setups und passt in praktisch jeden Raum.

Mit seinem schlanken Profil und der einfachen Wandmontage liefert er einen überaus präzisen und beeindruckenden Klang und fügt sich nahtlos in jeden Raum ein. Dieser Lautsprecher liefert einen dynamischen, präzisen Klang mit straffen Bässen und klaren Höhen und ist damit perfekt für Musik- und Heimkinoliebhaber geeignet.



Outrigger - Eine stabile Basis

Perfekte Positionierung bedeutet besseren Klang

Die neuen, robusteren und festeren Auslegerfüße der Bronze 7G-Serie sind eine wichtige Verbesserung gegenüber der Bronze 6G-Serie. Sie sind deutlich einfacher in der Höhe einzustellen, um die perfekte Höhe mit einem Minimum an Aufwand zu erreichen, verfügen über integrierte Gummifüße für die Aufstellung auf Hartböden sowie Spikes für weiche Teppichböden und Oberflächen. Das neue Outrigger-Design reduziert Resonanzen und isoliert die Lautsprecher von externen Vibrationen. Alles für den perfekten Klang.



Ω MONITOR AUDIO

Ein echtes Kronjuwel

Außergewöhnlich klarer Hochtön mit einem Design, das die Details und lebensechte Klarheit garantiert

Eines der unverkennbaren Designmerkmale der Bronze 7G-Serie ist der Hochtöner. Die C-CAM-Goldkalotte, die von einem sechseckigen Gitter aus Aluminium geschützt wird, ist perfekt in den sechseckigen Waveguide integriert und garantiert, dass die hohen Frequenzen den Hörer unverfälscht erreichen. Denn alles, was zählt, ist ein klarer, detaillierter und präziser, realistischer Klang.



Echte Handwerkskunst ist mehr als nur die reine Oberfläche

Die perfekten Proportionen für eine außergewöhnliche Performance

Die Bronze 7G-Serie wurde im Vergleich zur Vorgängerserie in Sachen Design deutlich überarbeitet. Die Proportionen und die Qualität der verwendeten Materialien, wie z. B. die mit Echtholz furnierte Schallwand, in der die C-CAM-Treiber und der Hochtöner untergebracht sind, bis hin zur Frequenzweiche, den Anschlüssen und dem inneren Aufbau. Alles wurde von Monitor Audio auf den Prüfstand gestellt und neu bewertet, um den bestmöglichen Klang in diesem Preissegment zu liefern.

Die Bronze 7G-Serie ist jetzt schlanker, fokussierter und stärker auf ihre Zielgruppe ausgerichtet als jemals zuvor.





Abbildung: Bronze 300 7G in Schwarz Seidenmatt

Technische Spezifikationen



Modelle	Bronze 50 7G	Bronze 300 7G	Bronze Centre 7G
Gehäusekonzept	2-Wege	2,5-Wege	2-Wege
Frequenzgang, Im-Raum (-6 dB)	41 Hz - 30 kHz	34 Hz - 30 kHz	50 Hz - 30 kHz
Wirkungsgrad (2,83 Vrms @ 1m, Freifeld)	86 dB	88 dB	88 dB
Wirkungsgrad (2,83 Vrms @ 1m, Installiert)	N/A	N/A	N/A
Nominalimpedanz	8 Ohm	8 Ohm	8 Ohm
Minimalimpedanz (20 Hz bis 20 kHz)	4,0 Ohm @ 200 Hz	4,4 Ohm @ 38 Hz	4,3 Ohm @ 200 Hz
Maximaler Schalldruck (AES75, Z-gewichtet)	112 dB	118 dB	119 dB
Dauerbelastbarkeit (CTA 426-B)	100 Watt	150 Watt	120 Watt
Empfohlene Verstärkerleistung (RMS, Musiksignal)	50 - 200 Watt an 4 Ohm 30 - 100 Watt an 8 Ohm	75 - 300 Watt an 4 Ohm 40 - 150 Watt an 8 Ohm	60 - 240 Watt an 4 Ohm 30 - 120 Watt an 8 Ohm
Bassprinzip	Bassreflex - HiVe II	Bassreflex - HiVe II	Geschlossen
Bassreflex-Abstimmfrequenz	47 Hz	38 Hz	N/A
Übergangsfrequenz	LF/HF: 3,0 kHz	LF/MF: 470 Hz MF/HF: 2,6 kHz	LF/HF: 2,7 kHz
Treiberbestückung	1x 6"/152 mm C-CAM Tief-/Mitteltöner 1x 25 mm C-CAM-Gold-Hochtöner	2x 6"/152 mm C-CAM-Tief-/Mitteltöner 1x 25 mm C-CAM-Gold-Hochtöner	2x 6"/152 mm C-CAM-Tief-/Mitteltöner 1x 25 mm C-CAM-Gold-Hochtöner
Gehäusemaße inkl. allem Zubehör (H x B x T)	335 x 185 x 328 mm (133/16 x 75/16 x 127/8 ")	1005 x 269 x 392 mm (399/16 x 105/8 x 157/16 ")	205 x 500 x 229 mm (81/16 x 191/16 x 9 ")
Gewicht (Produkt, Stück)	6,4 kg (14 lb 2 oz)	15,6 kg (34 lb 6 oz)	8,1 kg (17 lb 14 oz)



Modell	Bronze On-Wall 7G	Bronze AMS 7G
Gehäusekonzept	2-Wege	2-Wege
Frequenzgang, Im-Raum (-6 dB)	42 Hz - 30 kHz	83 Hz - 30 kHz
Wirkungsgrad (2,83 Vrms @ 1m, Freifeld)	N/A	86 dB
Wirkungsgrad (2,83 Vrms @ 1m, Installiert)	88 dB	N/A
Nominalimpedanz	8 Ohm	8 Ohm
Minimalimpedanz (20 Hz bis 20 kHz)	4,7 Ohm @ 17 kHz	3,7 Ohms @ 10 kHz
Maximaler Schalldruck (AES75, Z-gewichtet)	112 dB	110 dB
Dauerbelastbarkeit (CTA 426-B)	100 Watt	60 Watt
Empfohlene Verstärkerleistung (RMS, Musiksignal)	50 - 200 Watt an 4 Ohm 30 - 100 Watt an 8 Ohm	30 - 120 Watt an 4 Ohm 10 - 60 Watt an 8 Ohm
Bassprinzip	Bassreflex	Geschlossen
Bassreflex-Abstimmfrequenz	47 Hz	N/A
Übergangsfrequenz	LF/HF: 3,0 kHz	LF/HF: 4,8 kHz
Treiberbestückung	1x 6"/152 mm C-CAM-Tief-/Mitteltöner 1x 25 mm C-CAM-Gold-Hochtöner	1x 4"/100 mm C-CAM-Mitteltöner 1x 25 mm C-CAM-Gold-Hochtöner mit optimiertem Waveguide
Gehäusemaße inkl. allem Zubehör (H x B x T)	465 x 300 x 135 mm (185/16 x 113/16 x 55/16 ")	173 x 185 x 302 mm (613/16 x 75/16 x 117/8 ")
Gewicht (Produkt, Stück)	7,0 kg (15 lb 7 oz)	3,1 kg (6 lb 13 oz)

Verfügbare Finishes



Weiß



Schwarz



Walnuss

Erfahren Sie mehr über Bronze 7G unter monitoraudio.com/bronze



