

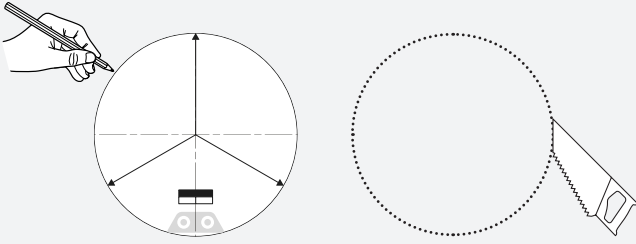
Creator Series

In-Ceiling - Quick Start Guide

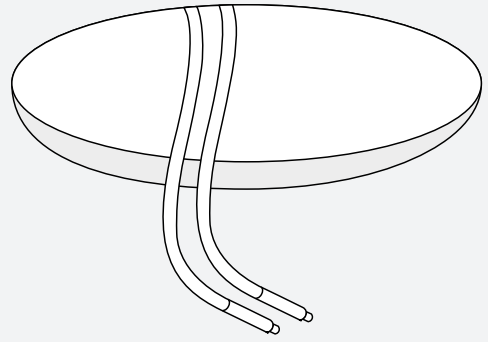
monitoraudio.com/support

EN	Nominal Impedance	Power Handling (RMS into Nominal Impedance, Pink Noise with 6dB Crest Factor)	Cut Out Diameter	Mounting Depth	External Dimensions (inc. grille where fitted) (Ø x D)	Weight
FR	Impédance nominale	Puissance nominale RMS	Découpe des dimensions	Profondeur de montage	Dimensions externes (incluant les plaques de balancier, grille et pieds + pointes) (Ø x P)	Poids du produit
IT	Impedenza nominale	Tenuta di potenza RMS	Dimensioni foro	Profondità di montaggio	Dimensioni esterne (inclusi stabilizzatori, griglia e punte e piedini) (Ø x P)	Peso del prodotto
DE	Nennimpedanz	Leistungsfähigkeit (RMS)	Ausschnitt	Einbautiefe	Außenabmessungen (einschließlich Auslegerplatten, Gitter und Füße+Stifte) (Ø x T)	Produktgewicht
ES	Impedancia nominal	Potencia (R.M.S)	Dimensiones de corte	Profundidad de montaje	Dimensiones externas (con placas estabilizadoras, rejillas y pies+puntes) (Ø x T)	Peso del producto
PT	Impedância nominal	Potência de áudio (RMS)	Dimensões de corte	Profundidade de montagem	Dimensões externas (incluindo extensores laterais, grelha e pés + espigões) (Ø x P)	Peso do produto
NL	Nominale impedantie	Vermogen (R.M.S)	Armetingen uitsparing	Montage diepte	Externe afmetingen (inclusief steiplaten, grille en voetes+spijkers) (Ø x D)	Gewicht product
CN	标称阻抗	功率容量 R.M.S	裁剪尺寸	安装深度	外部尺寸 (含外伸支架及螺丝组件+脚钉) (Ø x 长)	重量
RU	Сопротивление	Мощность (RMS)	Размеры монтажного отверстия	монтажная глубина	Габариты, включая опорную плиту, гриль и шпиль (Ø x Г)	Вес
JP	公称インピーダンス	電力処理 (R.M.S)	カットアウト寸法	取付深さ	外部寸法 (アウトラガープレートと脚部+スハイブを含む) (Ø x 長行)	製品重量
AR	المقاومة الاسمية	طاقة التعامل مع الطاقة (جذر متوسط المربع)	القطر	تصاعد العمق	الابعاد الخارجية (بما في ذلك الشبكية والشوايف) (Ø x ط)	وزن المنتج
PL	Impedancja nominalna	Moc ciągła R.M.S.	Wymiary wycięcia	Głębokość montażowa	Zewnętrzne wymiary (wraz z wysięgnikami, nożkami i kołkami) (Ø x D)	Waga produktu
C1S	8 Ohms	50 W	Ø 171 mm	99 mm	Ø 201 x 103 mm Ø 7 1/16 x 4 1/16"	1.4 kg 3 lb 1 oz
C1M	8 Ohms	65 W	Ø 212 mm	99 mm	Ø 242 x 103 mm Ø 9 1/2 x 4 1/16"	1.9 kg 4 lb 3 oz
C1L	8 Ohms	75 W	Ø 248 mm	99 mm	Ø 278 x 103 mm Ø 10 9/16 x 4 1/16"	2.5 kg 5 lb 8 oz
C2S	8 Ohms	65 W	Ø 171 mm	99 mm	Ø 201 x 103 mm Ø 7 1/16 x 4 1/16"	1.5 kg 3 lb 5 oz
C2M	8 Ohms	75 W	Ø 212 mm	99 mm	Ø 242 x 103 mm Ø 9 1/2 x 4 1/16"	2 kg 4 lb 6 oz
C2M-T2X	4 Ohm (Mono) 8 Ohm (Stereo)	150 W (Mono) 2 x 75 W (Stereo)	Ø 212 mm	99 mm	Ø 242 x 103 mm Ø 9 1/2 x 4 1/16"	2.1 kg 4 lb 10 oz
C2M-CP	8 Ohms	65 W	Ø 212 mm	177.5 mm	Ø 242 x 181.5 mm Ø 9 1/2 x 7 1/16"	2.8 kg 5 lb 11 oz
C2L	8 Ohms	120 W	Ø 248 mm	99 mm	Ø 278 x 103 mm Ø 10 9/16 x 4 1/16"	2.5 kg 5 lb 8 oz
C2L-T2X	4 Ohm (Mono) 8 Ohm (Stereo)	240 W (Mono) 2 x 120 W (Stereo)	Ø 248 mm	99 mm	Ø 278 x 103 mm Ø 10 9/16 x 4 1/16"	2.7 kg 6 lb
C2L-CP	8 Ohms	100 W	Ø 248 mm	177.5 mm	Ø 278 x 181 mm Ø 10 9/16 x 7 1/16"	3.3 kg 7 lb 5 oz
C3M	6 Ohms	120 W	Ø 212 mm	147.5 mm	Ø 242 x 151 mm Ø 9 1/2 x 5 15/16"	3.4 kg 7 lb 8 oz
C3L	6 Ohms	150 W	Ø 248 mm	157 mm	Ø 278 x 161 mm Ø 10 9/16 x 6 5/16"	5 kg 11 lb
C3L-CP	6 Ohms	120 W	Ø 248 mm	177.5 mm	Ø 278 x 181 mm Ø 10 9/16 x 7 1/16"	5.7 kg 12 lb 10 oz
C3L-A	6 Ohms	150 W	Ø 248 mm	157 mm	Ø 278 x 161 mm Ø 10 9/16 x 6 5/16"	5.1 kg 11 lb 3 oz

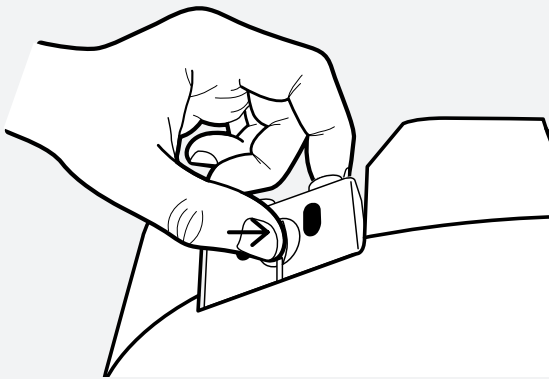
1 - Draw around template & cut hole



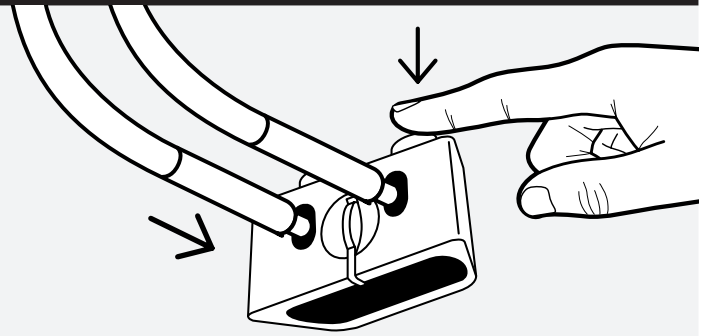
2 - Run cabling to cut-out hole



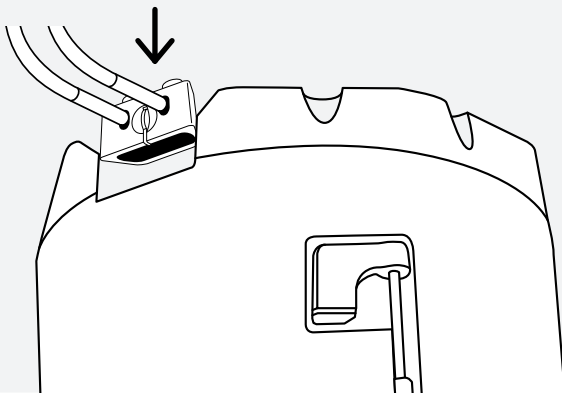
3 - Pinch clips & remove Quik-Link terminal



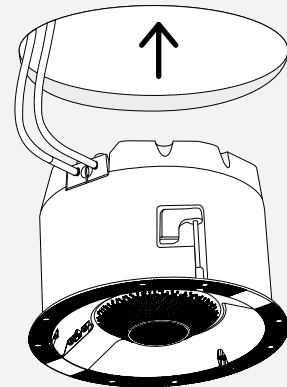
4 - Connect cable to Quik-Link terminal



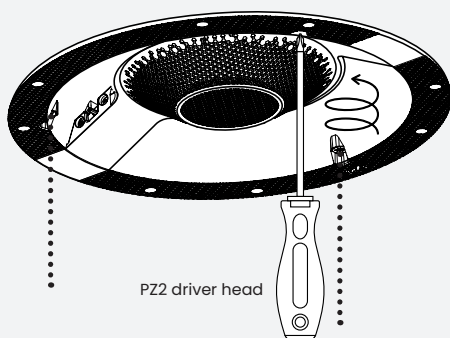
5 - Connect Quik-Link terminal to speaker



6 - Guide speaker into cut-out hole



7 - Tighten Tri-Grip II screws



PZ2 driver head

Tri-Grip x 3 = 5Kgf/cm; 4.34 lbf/inch; 0.5 NM

8 - Attach grille

